

Din garanti for et godt indeklima



APRIL 2021

DUKA ONE C4

Energibesparende et-rums varmegenvindingsløsning

En energibesparende ventilationsløsning der giver et godt indeklima og samtidig reducerer radon, fugt og CO₂. Enhederne har en høj varmegenvindingsgrad. DUKA One C4 er en økonomisk løsning til f.eks. en effektiv kælderudluftning, hvor man ikke har behov for en avancerede styring.

DUKA One C4 er med fugtstyring. Enheden leveres med ledning og stik, hvilket gør tilslutning til el-netværk nem.

DUKA One C4 har en rørdiameter på 100 mm, hvilket gør enheden oplagt til at opgradere en Ø105 mm eller 150 x 150 mm friskluftventil til en varmegenvindingsløsning.

Fordele

- Alt-i-en-løsning inkl. styring med nem tilslutning
- Opgrader en Ø105 mm teleskopventil eller 150 x 150 mm friskluftventil til en varmegenvindingsløsning
- Nem montage, da der ikke skal installeres rør i boligen
- Et forbedret indeklima
- Reducerer radon og CO₂
- Effektiv og energibevidst udluftning
- Giver energibesparelse
- Mange driftsfunktioner

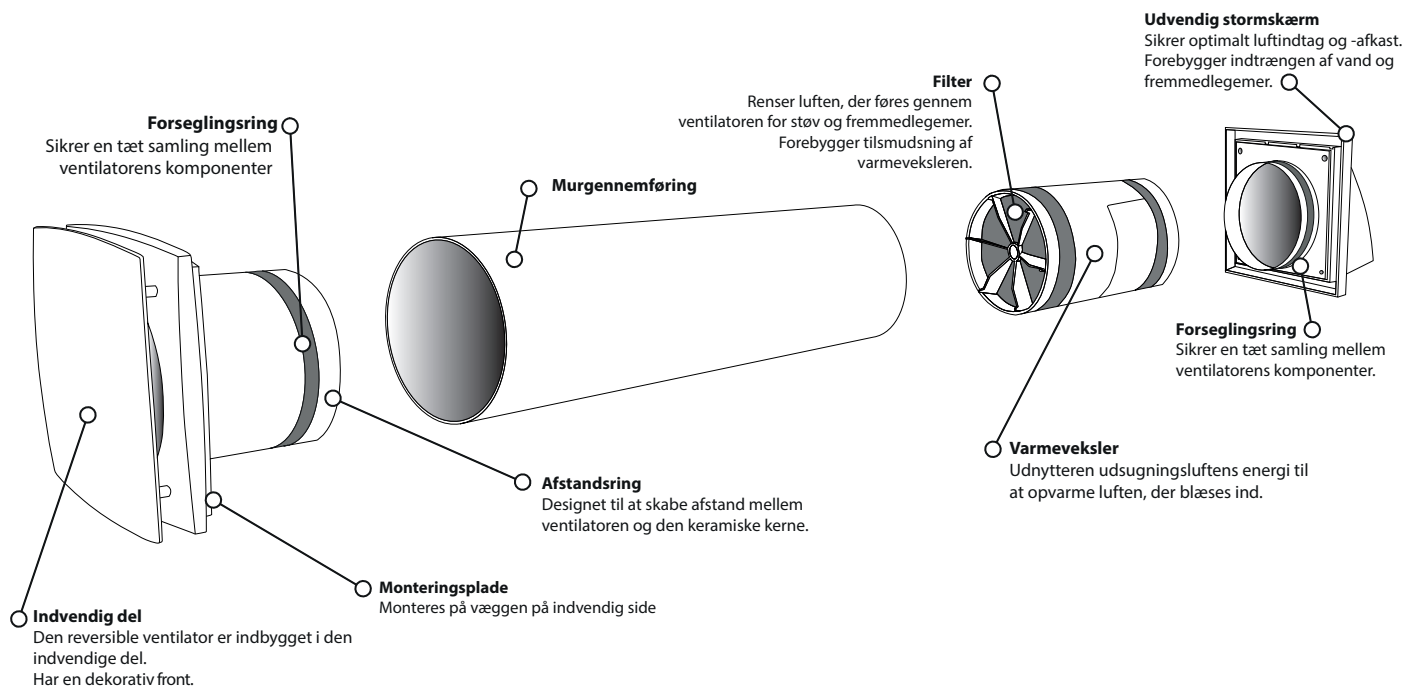


Læs mere på www.dukaventilation.dk

DUKA
VENTILATION

Opbygning af DUKA One enhederne

Løsningen består af en indvendig skærm, montageplade, murgennemføring, keramisk veksler, udvendig skærm, reversibel lav energi motor, filtre og fjernbetjening.



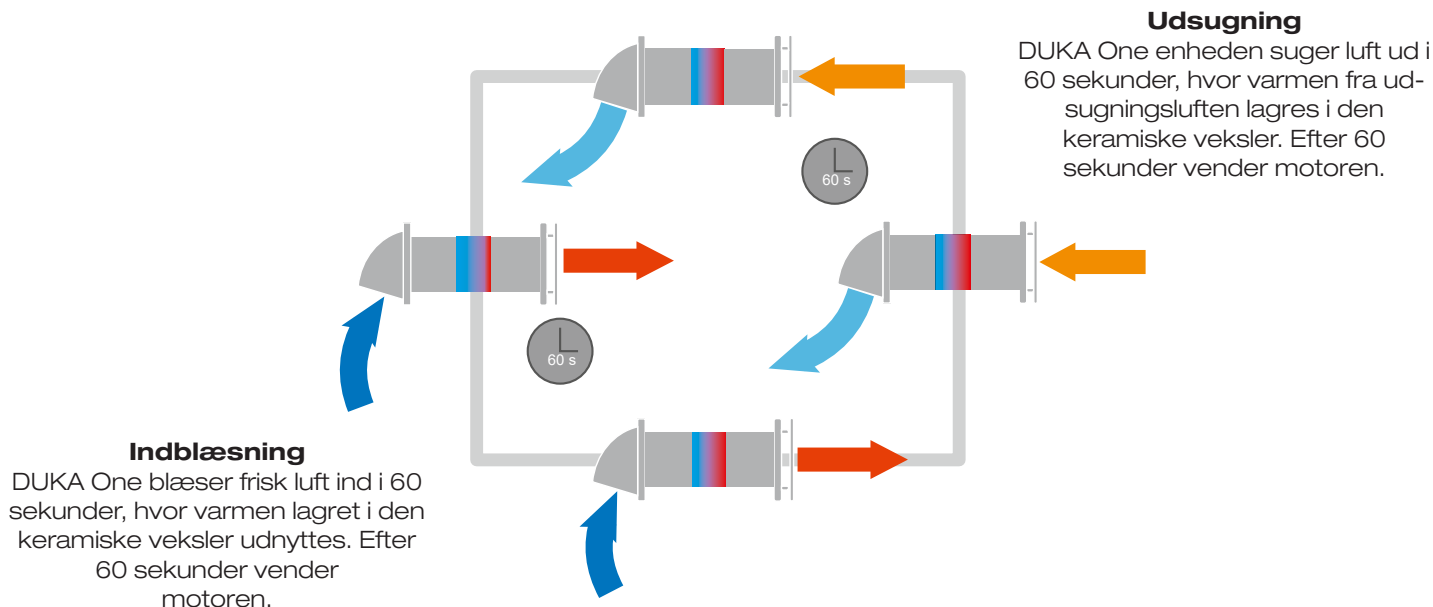
Den innovative hexagonale struktur i varmeveksleren giver en høj varmegenvindingsgrad.



Nem at betjene. Der skiftes mellem enhedens hastigheder og funktioner på fjernbetjeningen.

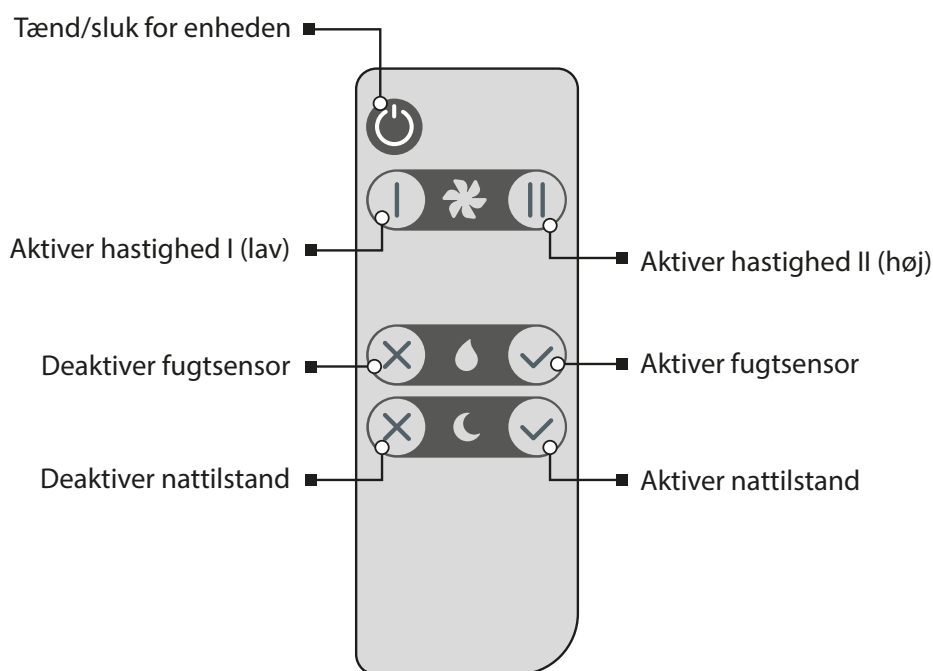
Varmegenvindingsprincip

Enhedens ventilator kører skiftevis i indblæsnings- og udsugningsfunktion, hver cyklus tager 60 sekunder. Varmen fra boligen overføres under udsugningsfunktionen til den keramiske veksler. Når ventilatoren vender og begynder at blæse luft ind i boligen, genbruges varmen ved at udeluften opvarmes, mens den passerer veksleren.



Styring

DUKA One C4 har en nem betjening, hvor der kan skiftes mellem enhedens to hastigheder på fjernbetjeningen. Her kan fugtsensor samt nattilstand også aktiveres. Fugtsensor indstilles med den medfølgende skruetrækker på den indvendige del.

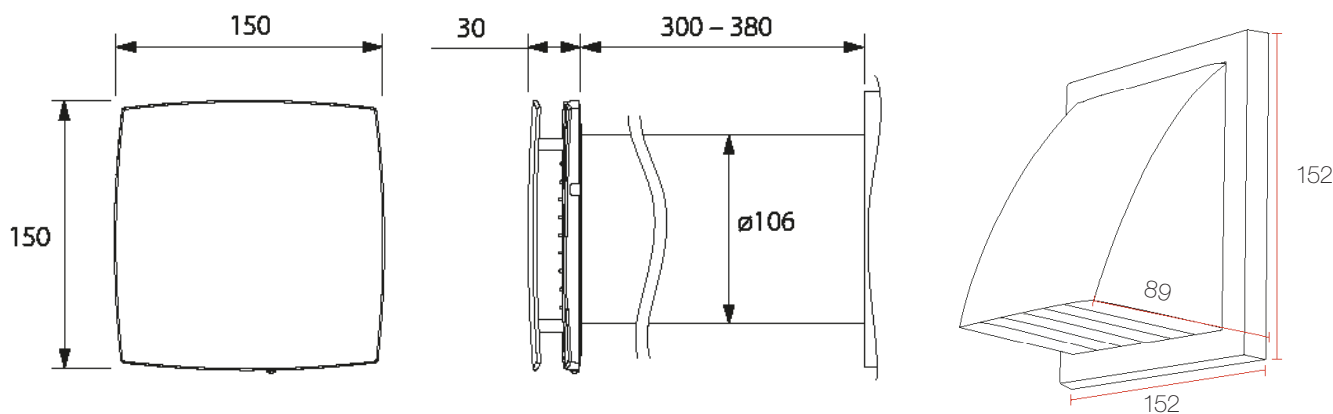


Teknisk data

	DUKA One C4	
Hastighed	1	2
Enhedsspænding [V/Hz]	100-240V ~50/60 Hz	
Effekt [W]	2,5	3,0
Strøm [A]		
Luftmængde i varmegenvindingstilstand [m ³ /h]	10	13,5
SFP [W/l/s]	0,45	0,40
SPI [W/m ³ /h]	0,13	0,11
SEL [J/m ³ /s]	450	400
m ² v. 0,3 l/s	9,3	12,5
Transporteret lufttemperatur [°C]	-15 ... + 40	
Filter	G3	
Lydtryksniveau ved 1 m [dBA]	40	43
Lydtryksniveau ved 3 m [dBA]	33	37
Støjdæmpning på udefra kommende støj [dBA]	40	
Varmegenvindingsgrad [%]	≤ 75	≤ 70

	DUKA One C4
Varenummer	412058
DB nummer	2166569

Måltegning

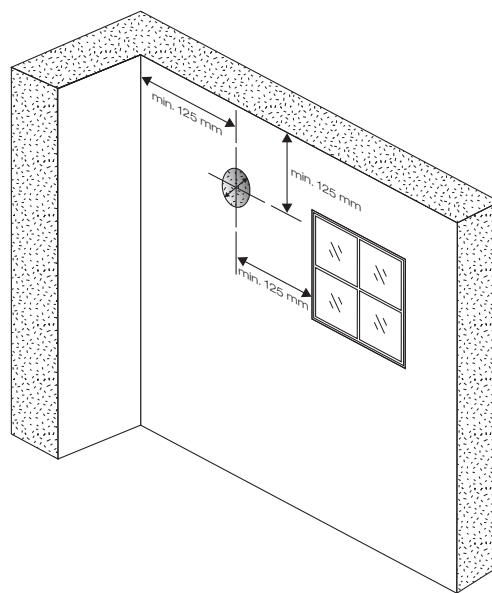


* Ved vægtykkelser over 380 mm kan et forlængerrør på 1000 mm tilkøbes

Montering

DUKA One er designet til vandret montage i ydervæg. Enheden skal monteres med et fald på 3 mm mod udvendig side, for at sikre kondens der dannes i enheden kan løbe ud i det fri, og ikke beskadige enhedens elektroniske dele. DUKA One kan ikke monteres lodret.

DUKA Ventilations anbefaling til montering af enheden:



	DUKA One C4
Hul diameter (til montering)	Ø110-Ø120 mm
Længde på keramisk kerne og ventilator	305 mm
Mindst mulig vægtykkelse*	305 mm

* Er vægtykkelsen mindre end de 300 mm kan der laves forskalling på indvendig eller udvendig side.

Tilbehør

Forlængerrør, filtre og rensmiddel



	Forlængerrør	Filtersæt	DUKA Clean
Vare nummer	359903	350045	411858
DB nummer	1887075	1850327	2166265
VVS nummer			358889905